

HF 3360

DALI-2 Input Device - UP eckig
 EAN 4007841 057336
 Art.-Nr. 057336



Funktionsbeschreibung

Der lässt sich durch nichts aufhalten. Hochfrequenz-Bewegungsmelder HF 3360, ideal für Kellergänge, Treppenhäuser, Parkhäuser, Montagehöhe 2,8 m Höhe, 360° Erfassung, Reichweite 1 – 8 m (radial), temperaturunabhängige Erfassung, HF-Sensortechnik durchdringt auch Glas, Holz und Leichtbauwände. Erhältlich jeweils in runder und eckiger Aufputz- und Unterputz-Ausführung. DALI-2 Input Device erlaubt Sensoren, die erhobenen Sensordaten an übergeordnete Lichtmanagement-Systeme (z.B. LiveLink) zu übermitteln.

Technische Daten

Abmessungen (L x B x H)	64 x 94 x 94 mm	Montagehöhe	2,00 – 4,00 m
Mit Bewegungsmelder	Ja	Montagehöhe max	4,00 m
Herstellergarantie	5 Jahre	optimale Montagehöhe	2,8 m
Einstellungen via	Bus	HF-Technik	5,8 GHz
Mit Fernbedienung	Nein	Erfassung	ggf. durch Glas, Holz und Leichtbauwände
Variante	DALI-2 Input Device - UP eckig	Erfassungswinkel	360 °
VPE1, EAN	4007841057336	Öffnungswinkel	180 °
Ausführung	Bewegungsmelder	Unterkriechschutz	Ja
Anwendung, Ort	Innenbereich	segmentweise Ausblendung	Nein
Anwendung, Raum	Funktionsraum / Nebenraum, Treppenhaus, WC / Waschraum, Parkhaus / Tiefgarage, Innenbereich	Elektronische Skalierbarkeit	Ja
Farbe	Weiß	Mechanische Skalierbarkeit	Nein
Farbe, RAL	9003	Reichweite Radial	Ø 8 m (50 m ²)
Inkl. Eckwandhalter	Nein	Reichweite Tangential	Ø 8 m (50 m ²)
Montageort	Wand, Decke, Ecke	Sendeleistung	< 1 mW
		Dämmerungseinstellung	2 – 1000 lx
		Grundlichtfunktion	Nein

HF 3360

DALI-2 Input Device - UP eckig
 EAN 4007841 057336
 Art.-Nr. 057336



Technische Daten

Montageart	Unterputz, Wand, Decke, Ecke	Hauptlicht einstellbar	Nein
Schutzart	IP20	Dämmerungseinstellung Teach	Nein
Umgebungstemperatur	-20 – 50 °C	Konstantlichtregelung	Nein
Werkstoff	Kunststoff	Vernetzung	Ja
Netzanschluss	12 – 22,5 V	Art der Vernetzung	Master/Slave
Eigenverbrauch	0,5 W	Vernetzung via	DALI-Bus
Versorgungsspannung Detail	Dali-Bus	Max. Stromaufnahme gemäß IEC 62386-101	24 mA
Anzahl DALI-Teilnehmer	5	Typische Stromaufnahme bei 16V Eingangsspannung	8 mA
Steuerausgang, Dali	Adressable/Slave	Max. Stromaufnahme bei 10V Eingangsspannung im regulären Betrieb	12 mA
Mit Busankopplung	Ja		
Technologie, Sensoren	Hochfrequenz, Lichtsensor		

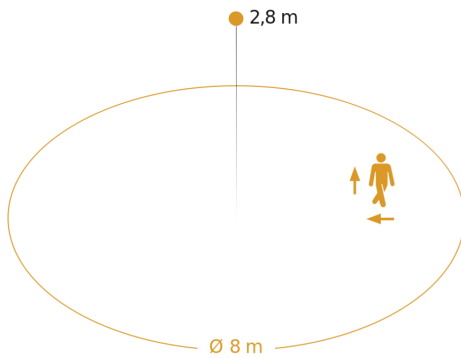
Zubehör

EAN 4007841 009151	Smart Remote
EAN 4007841 035174	Eckwandhalter 3000
EAN 4007841 056681	Schwarze Blende für den HF 3360

HF 3360

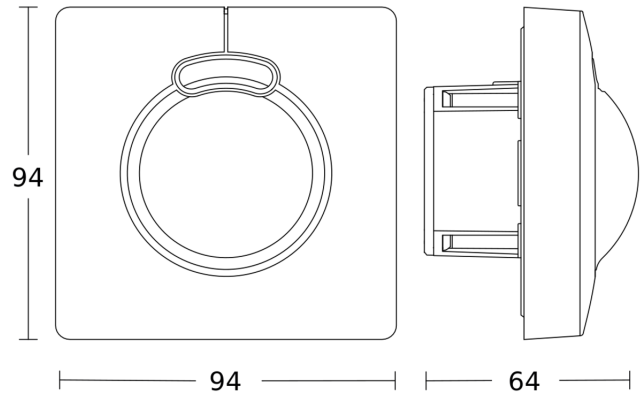
DALI-2 Input Device - UP eckig
EAN 4007841 057336
Art.-Nr. 057336

Sensorerfassungsbereich



Mögliche Montagehöhe: 2,00 m - 4,00 m
Orange: radial und tangential

Maßzeichnung



Schaltplan

